

Kühlmittel /
coolant

387

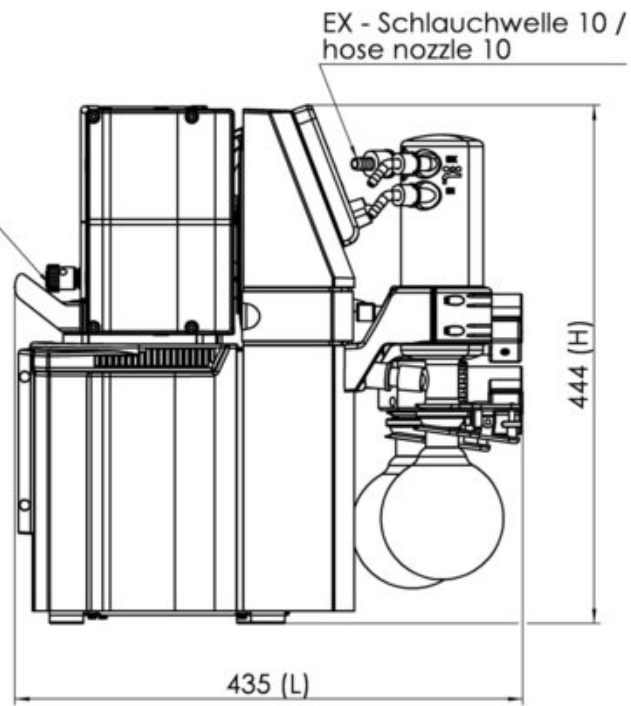
ca. 361 (B)

IN - Schlauchwelle 10 /
hose nozzle 10

PC 620 series

Alle Maße / all dimensions (mm)
Gewicht / weight: ca.20,9 kg

Gasballast



EX - Schlauchwelle 10 /
hose nozzle 10

444 (H)

435 (L)

VACUUBRAND PC 620 NT
Version 2009/05/06