

Kühlmittel /  
coolant

402 (H)

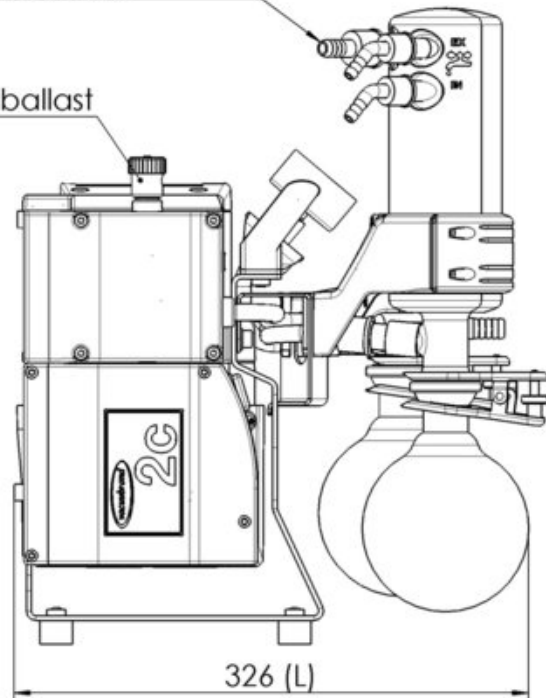
243 (B)

IN - Schlauchwelle 10 /  
hose-nozzle 10

Alle Maße / all dimensions (mm)  
Gewicht / weight: 14,5 kg

EX - Schlauchwelle 10 /  
hose-nozzle 10

Gasballast



326 (L)

VACUUBRAND PC 101 NT  
Version 2016/05/11