

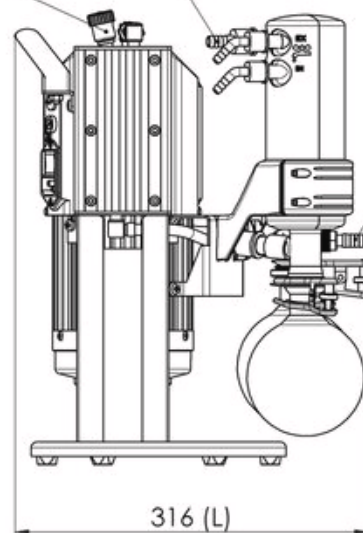
Gewicht / weight ca. 11 kg

Alle Maße / all dimensions [mm]

OUT - Schlauchwelle 10 /
hose nozzle 10

Gasballast

IN - Schlauchwelle 10 /
hose nozzle 10



VACUUBRAND MD 1C +AK+EK
Version 05